

**Optique géométrique, électrocinétique**

Extrait de l'entête des sujets de la banque PT :

« La **présentation**, la lisibilité, l'orthographe, la qualité de la rédaction, la **clarté et la précision** des raisonnements entreront pour une **part importante** dans l'**appréciation des copies**. En particulier, les résultats non justifiés ne seront pas pris en compte. Les candidats sont invités à encadrer les résultats de leurs calculs. »

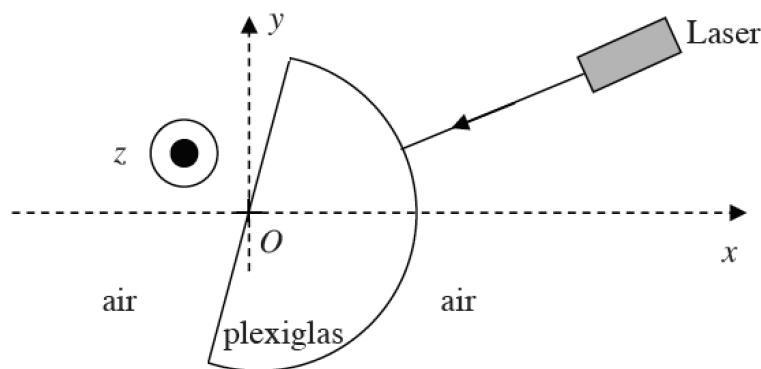
**Problème : Fibre optique ( Extrait CCP, PC, 2018)**

Dans toute cette partie, on notera  $c = 3,00 \cdot 10^8 \text{ m} \cdot \text{s}^{-1}$  la célérité de la lumière dans le vide.

**II.1 – Généralités**

**Q15.** Énoncer les lois de Snell – Descartes relatives à la réflexion et à la réfraction de la lumière en les accompagnant de schémas.

**Q16.** Lors d'une séance de travaux pratiques, on dispose d'un disque métallique gradué en degrés, d'un laser et d'un demi-cylindre de plexiglas dont la face plane est confondue avec un diamètre du disque métallique. La lumière du laser arrive sur la face courbe du demi-cylindre de plexiglas suivant un de ses rayons comme indiqué en **figure 4**. Le demi-cylindre peut pivoter sur le disque métallique autour de l'axe  $(Oz)$ ,  $O$  étant le centre du disque.

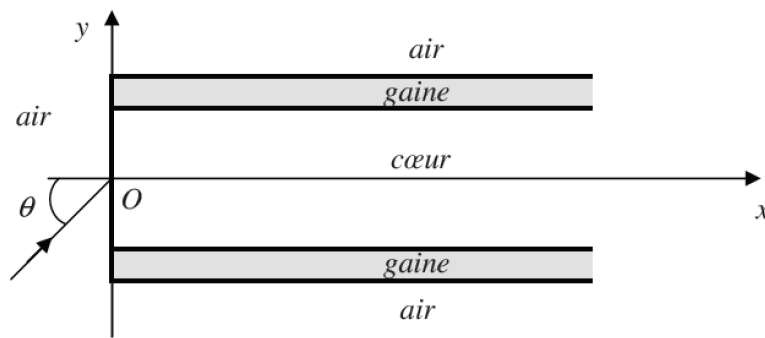


**Figure 4** – Expérience avec un demi-cylindre en plexiglas

Reproduire la **figure 4** et tracer les rayons réfractés et réfléchis issus du laser. Quelles lois peut-on vérifier avec cette expérience ? Quel phénomène pourra être mis en évidence à l'occasion de cette expérience ? Pourquoi utiliser un laser comme source lumineuse ?

## II.2 – La fibre optique à saut d'indice

Une fibre optique à saut d'indice, représentée en **figure 5**, est constituée d'un cœur cylindrique transparent d'indice  $n_c = 1,500$  et de rayon  $r_c$ , entouré d'une gaine transparente d'indice  $n_g = 1,485$ . L'axe  $Ox$  de la fibre est normal au dioptre air-cœur. En raison de la symétrie de révolution de la fibre autour de l'axe  $Ox$ , on se restreint à une étude dans le plan  $(xOy)$ .



**Figure 5** – Fibre optique à saut d'indice

**Q17.** Un rayon lumineux monochromatique se propageant dans l'air, situé dans le plan  $(xOy)$ , pénètre dans le cœur de la fibre en  $O$  avec un angle d'incidence  $\theta$ . Montrer que le rayon reste dans le cœur si l'angle  $\theta$  est inférieur à un angle limite  $\theta_L$ , appelé angle d'acceptance de la fibre optique, dont vous donnerez l'expression en fonction de  $n_c$  et de  $n_g$ . Calculer la valeur de  $\theta_L$ . L'indice de l'air vaut  $n_a = 1,000$ .

On considère maintenant une fibre optique de longueur  $L$ . Le rayon entre dans la fibre avec un angle d'incidence  $\theta$  variable compris entre 0 et  $\theta_L$ .

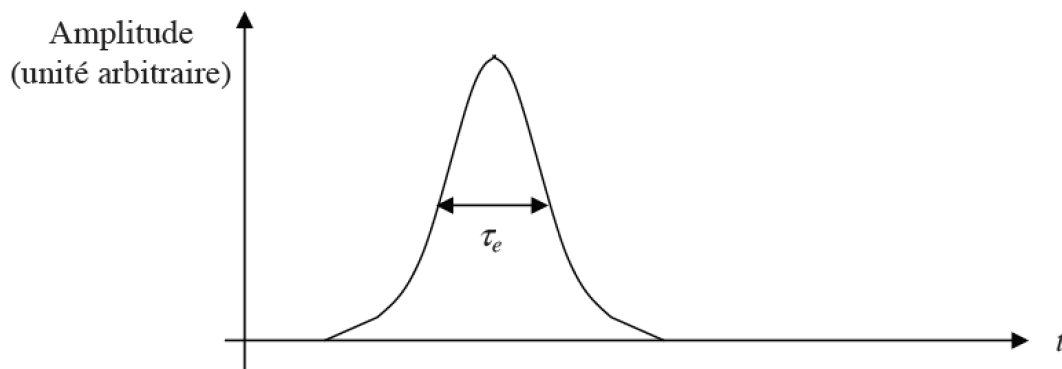
**Q18.** Quel est le rayon qui traverse le plus rapidement la fibre ? Exprimer, en fonction de  $L$ ,  $c$  et  $n_c$ , la durée de parcours  $T_1$  de ce rayon.

**Q19.** Quel est le rayon qui met le plus de temps à traverser la fibre ? Exprimer, en fonction de  $L$ ,  $c$ ,  $n_g$  et  $n_c$ , la durée de parcours  $T_2$  de ce rayon.

**Q20.** En déduire l'expression de l'intervalle de temps  $\delta T = T_2 - T_1$  en fonction de  $L$ ,  $c$ ,  $n_g$  et  $n_c$ . On

posera  $2 \cdot \Delta = 1 - \left(\frac{n_g}{n_c}\right)^2$  avec  $\Delta \ll 1$ . Dans ces conditions, exprimer  $\delta T$  en fonction de  $L$ ,  $c$ ,  $n_c$  et  $\Delta$ . Calculer la valeur de  $\delta T$  pour  $L = 10$  km.

On injecte à l'entrée de la fibre une impulsion lumineuse de durée  $\tau_e$ , représentée en **figure 6**, formée par un faisceau de rayons ayant un angle d'incidence compris entre 0 et  $\theta_L$ .

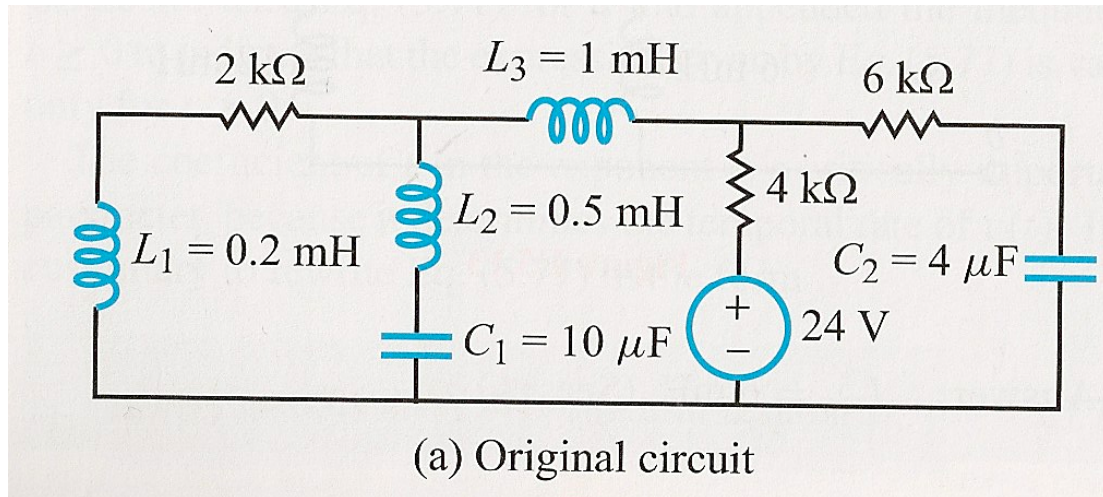


**Figure 6** – Impulsion lumineuse en entrée de fibre optique

- Q21.** Reproduire la **figure 6**. Représenter l'allure de l'impulsion en sortie de fibre. Préciser sa durée approximative  $\tau_s$ . On négligera ici tout phénomène d'absorption de la lumière par la fibre.
- Q22.** Le codage binaire de l'information consiste à envoyer des impulsions lumineuses, appelées bits, périodiquement avec une fréquence  $f$ . En supposant  $\tau_e$  négligeable devant  $\delta T$ , quelle est la fréquence maximale de transmission  $f_{max}$  qui empêche le recouvrement des impulsions à la sortie de la fibre ?
- Q23.** En considérant  $L_{max}$  la longueur maximale de fibre optique qui permet d'éviter le phénomène de recouvrement des impulsions, on définit le produit  $B = L_{max} \cdot f$  comme étant la bande passante de la fibre optique. Exprimer  $B$  en fonction de  $c$ ,  $n_c$  et  $\Delta$ . Expliquer l'intérêt d'introduire cette grandeur. Pour un débit de 100 Mbits par seconde, évaluer et commenter la longueur maximale de fibre optique que l'on peut utiliser pour transmettre le signal.

### **Exercice 1: Energie**

Déterminez les énergies stockées dans les condensateurs et les inductances en régime continu (DC).



Il faudra faire un schéma en indiquant les tensions (par des flèches) et les courants (sur les branches) utilisés. Dessinez les résistances par des rectangles.

## **Exercice 2: Relations importantes**

Reproduisez sur votre copie le tableau suivant et complétez-le sans regarder sur le voisin !!!

Relation	Résistance ( $R$ )	Condensateur ( $C$ )	Inductance ( $L$ )
$u-i$			
$i-u$			
$P$ ou $E$			
Association série (pour 2)			
Association parallèle (pour 2)			
En régime continu ( $DC$ )			
Variable qui ne peut pas subir de discontinuité			