

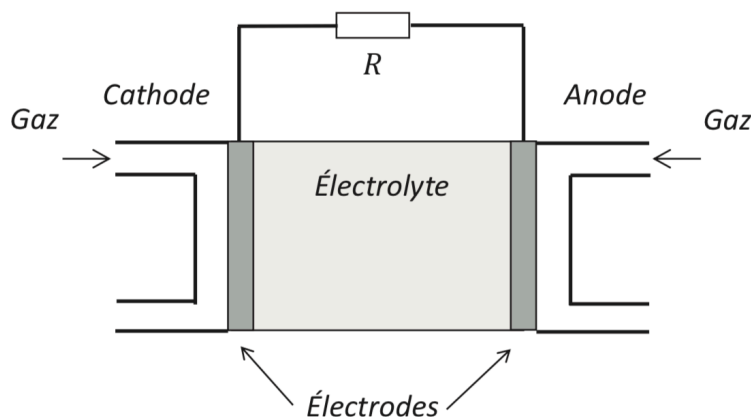
**Oxydoréduction, électrocinétique**

Extrait de l'entête des sujets de la banque PT : « La **présentation**, la lisibilité, l'orthographe, la qualité de la rédaction, la **clarté et la précision** des raisonnements entreront pour une **part importante** dans l'**appréciation des copies**. En particulier, les résultats non justifiés ne seront pas pris en compte. Les candidats sont invités à encadrer les résultats de leurs calculs. »

**Problème 1: Pile à combustible (Extrait TSI-CCP)**

Le dihydrogène peut être utilisé en tant que combustible dans une pile à hydrogène selon une réaction d'oxydo-réduction. Les deux réactifs sont le dihydrogène et le dioxygène présent dans l'air. Les couples d'oxydo-réduction mis en jeu sont ceux de l'eau :  $O_{2(g)}/H_2O_{(l)}$  et  $H_{(aq)}^+/H_{2(g)}$  (ou  $H_3O_{(aq)}^+/H_{2(g)}$ ). Pour mettre en œuvre cette réaction, on dispose de deux électrodes, l'anode et la cathode, séparées par un électrolyte. La réaction est favorisée par la présence d'un catalyseur dont on ne mentionnera plus la présence par la suite. La pile débite dans une charge résistive modélisée par une résistance  $R$ .

- Q42.** Écrire les demi-équations électroniques relatives au fonctionnement de la pile.  
**Q43.** En déduire l'équation de la réaction ayant lieu lorsque la pile débite.  
**Q44.** Recopier et compléter le schéma de la pile à hydrogène présenté en **figure 3** en repérant les espèces en présence à l'anode et à la cathode. Indiquer le sens conventionnel du courant électrique  $I$  et le sens de circulation des porteurs de charges. Indiquer les polarités des électrodes.



**Figure 3** – Pile à combustible débitant sur une résistance  $R$

- Q45.** Quelle est l'utilité de l'électrolyte ?

On estime à 500 moles la quantité de matière de dihydrogène nécessaire pour faire rouler une voiture sur une distance de 100 kilomètres.

- Q46.** Quelle est la quantité de matière de porteurs de charge  $n_{e^-}$  nécessaire pour parcourir 100 kilomètres ?  
**Q47.** Quelle est la charge électrique  $Q$  libérée par ces porteurs de charge ? On donne le nombre de Faraday  $\mathcal{F} = 96\,500 \text{ C} \cdot \text{mol}^{-1}$ .  
**Q48.** En réalité, la pile à hydrogène est constituée de 256 cellules câblées en série, délivrant une tension de 0,7 V chacune. Elle développe par ailleurs une puissance totale de 20 kW. Déterminer le temps nécessaire pour parcourir la distance désirée de 100 kilomètres. Votre démarche sera clairement exposée.  
**Q49.** Calculer la vitesse en km/h du véhicule équipé d'une telle pile à hydrogène. Conclure sur les améliorations à apporter à ce projet pour voir les voitures rouler à l'acide formique.

## Problème 2: Dosage des nitrates (Extrait Banque PT)

### 5. (20%) Pollution par les nitrates : dosage indirect des nitrates contenus dans une eau

Les nitrates ne sont dangereux pour la santé que s'ils sont en trop grande concentration dans l'eau. L'Organisation Mondiale de la Santé préconise, pour une personne, de ne pas consommer plus de 3,65 mg d'ions nitrate par kilogramme de masse corporelle et par jour. La législation française impose donc une teneur inférieure à 50 mg.L<sup>-1</sup> dans les eaux de consommation. Des analyses sont effectuées régulièrement pour vérifier la potabilité de l'eau, en particulier la teneur en ions nitrates.

Principe du dosage :

Lors du dosage indirect, on ajoute un excès de sel de Mohr, de formule Fe(SO<sub>4</sub>)<sub>2</sub>(NH<sub>4</sub>)<sub>2</sub>.6H<sub>2</sub>O<sub>(s)</sub>, à un volume connu d'eau. Dans le sel de Mohr, le fer est à l'état d'oxydation +II.

Les ions Fe<sup>2+</sup><sub>(aq)</sub> en excès sont ensuite dosés par des ions permanganate MnO<sub>4</sub><sup>-</sup><sub>(aq)</sub>. La concentration en nitrate dans l'eau s'en déduit.

Protocole expérimental du dosage :

Pour effectuer ce dosage, on introduit dans cet ordre, dans un erlenmeyer, V<sub>0</sub> = 50,0 mL d'eau, puis 10 mL de solution d'acide sulfurique H<sub>2</sub>SO<sub>4</sub> à 5 mol. L<sup>-1</sup> et V<sub>1</sub> = 100,0 mL d'une solution aqueuse de sel de Mohr de concentration molaire c<sub>1</sub> = 1,00 mmol.L<sup>-1</sup>. Après 45 min de chauffage au bain-marie, on dose ensuite les ions Fe<sup>2+</sup><sub>(aq)</sub> en excès à l'aide d'une solution de permanganate de potassium KMnO<sub>4</sub> de concentration c<sub>2</sub> = 3,00. 10<sup>-4</sup> mol. L<sup>-1</sup>. On repère

l'équivalence grâce au changement de couleur du mélange réactionnel, et on trouve un volume équivalent V = 11,0 mL pour l'eau analysée.

Q.35 Ecrire les deux demi-équations d'oxydo-réduction des couples NO<sub>3</sub><sup>-</sup><sub>(aq)</sub>/NO<sub>(g)</sub> et Fe<sup>3+</sup><sub>(aq)</sub>/Fe<sup>2+</sup><sub>(aq)</sub>.

Q.36 En déduire l'équation de la réaction d'oxydo-réduction ayant lieu dans l'erlenmeyer avant le dosage. Justifier le fait que cette réaction est quasi-totale.

Q.37 En déduire une relation entre la quantité de matière de Fe<sup>2+</sup> restants présente dans l'erlenmeyer et les quantités de matière initiales des réactifs.

Q.38 Ecrire la réaction du dosage des ions Fe<sup>2+</sup><sub>(aq)</sub> par les ions permanganates.

Q.39 Donner l'expression littérale permettant de calculer la quantité d'ions NO<sub>3</sub><sup>-</sup><sub>(aq)</sub> présents dans l'échantillon d'eau. Le calcul donne 2,78 10<sup>-5</sup> moles d'ions NO<sub>3</sub><sup>-</sup><sub>(aq)</sub>.

Q.40 Peut-on considérer que l'eau dosée soit considérée comme potable ?

Q.41 Quel volume de cette eau un enfant de 35 kg peut-il boire par jour sans préjudices pour sa santé ?

Masse molaire du cuivre = 63,5 g. mol<sup>-1</sup>  
Masse molaire du titane = 48,0 g. mol<sup>-1</sup>  
Masse molaire de l'azote = 14,0 g. mol<sup>-1</sup>  
Masse molaire de NO<sub>3</sub><sup>-</sup> = 62,0 g. mol<sup>-1</sup>

HNO<sub>3(aq)</sub>/NO<sub>3</sub><sup>-</sup><sub>(aq)</sub>      pKa = -1,37  
HNO<sub>2(aq)</sub>/NO<sub>2</sub><sup>-</sup><sub>(aq)</sub>      pKa = 3,3  
NH<sub>4</sub><sup>+</sup><sub>(aq)</sub>/NH<sub>3(aq)</sub>      pKa = 9,2

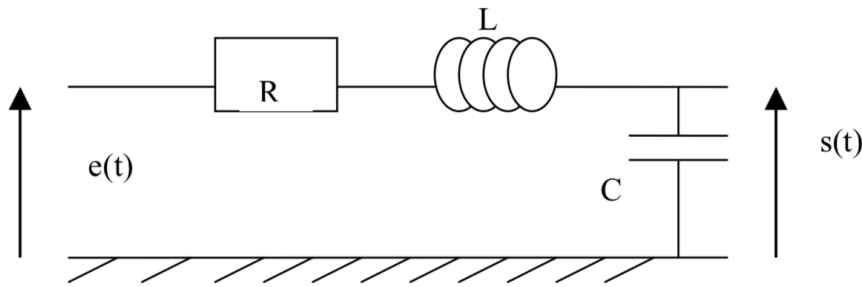
E° (NO<sub>3</sub><sup>-</sup><sub>(aq)</sub>/HNO<sub>2(aq)</sub>) = 0,94 V  
E° (NO<sub>3</sub><sup>-</sup><sub>(aq)</sub>/NO<sub>(g)</sub>) = 0,96 V  
E° (HNO<sub>2(aq)</sub>/NO<sub>(g)</sub>) = 0,99 V  
E° (Cu<sup>2+</sup><sub>(aq)</sub>/Cu<sub>(s)</sub>) = 0,34 V  
E° (Fe<sup>3+</sup><sub>(aq)</sub>/Fe<sup>2+</sup><sub>(aq)</sub>) = 0,77 V  
E° (MnO<sub>4</sub><sup>-</sup><sub>(aq)</sub>/Mn<sup>2+</sup><sub>(aq)</sub>) = 1,5 V

$\frac{RT}{F} \ln(10) = 0,06 \text{ V à } 25^\circ\text{C}$   
Volume molaire d'un gaz V<sub>m</sub> = 22,4 L. mol<sup>-1</sup>  
Faraday : 1.F = 9,65. 10<sup>4</sup> C. mol<sup>-1</sup>  
R = 8,3 J. mol<sup>-1</sup>. K<sup>-1</sup>

### Problème 3: Filtre passif (Concours commun des écoles des Mines)

On étudie le circuit linéaire ci-dessous.

Il est composé de trois dipôles en série : une résistance  $R$ , une inductance parfaite de coefficient d'induction  $L$ , et d'un condensateur de capacité  $C$ .



Il est soumis à une tension d'entrée sinusoïdale  $e(t) = E_m \cos(\omega t + \varphi)$ . On note  $s(t)$  la tension de sortie.

En notation complexe, on notera, pour  $e(t)$  par exemple,  $\underline{E} = E_m e^{j\varphi}$

l'amplitude complexe.

1. A l'aide de deux schémas équivalents du circuit, l'un en hautes fréquences, l'autre en basses fréquences, donner la nature de ce filtre.

2. Fonction de transfert

a. Etablir la fonction de transfert de ce filtre sous la forme :

$$\underline{H}(j\omega) = \frac{1}{1 + j \frac{1}{Q} \frac{\omega}{\omega_0} + (j \frac{\omega}{\omega_0})^2} \quad \text{avec } \omega_0 = \frac{1}{\sqrt{LC}} \quad \text{et } Q = \frac{L\omega_0}{R} = \frac{1}{RC\omega_0}$$

Donner l'ordre de ce filtre.

- b. Si  $e(t)$  est une fonction quelconque du temps (non sinusoïdale), quelle est l'équation différentielle entre les fonctions  $s(t)$  et  $e(t)$  ?

Pour quelle raison peut-on affirmer la convergence du régime transitoire ?

3. Exprimer le module de la fonction de transfert  $|\underline{H}(j\omega)|$ , en fonction de  $\omega$ ,  $\omega_0$  et  $Q$ .
4. Montrer que  $|\underline{H}(j\omega)|$  passe par un maximum pour  $Q > \frac{1}{\sqrt{2}}$ . Comment appelle-t-on ce phénomène ? Déterminer,  $\omega_r$ , la pulsation correspondant à ce phénomène, en fonction de  $\omega_0$  et  $Q$ .
5. On appelle gain, la fonction  $G_{dB}$ , telle que  $G_{dB} = 20 \log |\underline{H}(j\omega)|$ .  
Donner les équations des asymptotes de  $G_{dB}$  aux basses fréquences et aux hautes fréquences.  
Exprimer  $G_{dB}(\omega = \omega_0)$ .
6. Tracer l'allure du diagramme de Bode en gain pour  $Q = 10$  et  $Q = \frac{1}{10}$  sur la feuille de papier semi-logarithmique fournie.

On définit les pulsations de coupures ( $\omega_c$ ) d'un filtre par la relation :  $|H(j\omega_c)| < \frac{|H(j\omega)|_{\max}}{\sqrt{2}}$ .

Justifier que la bande passante est alors définie à -3dB et placez-la sur les graphes.